

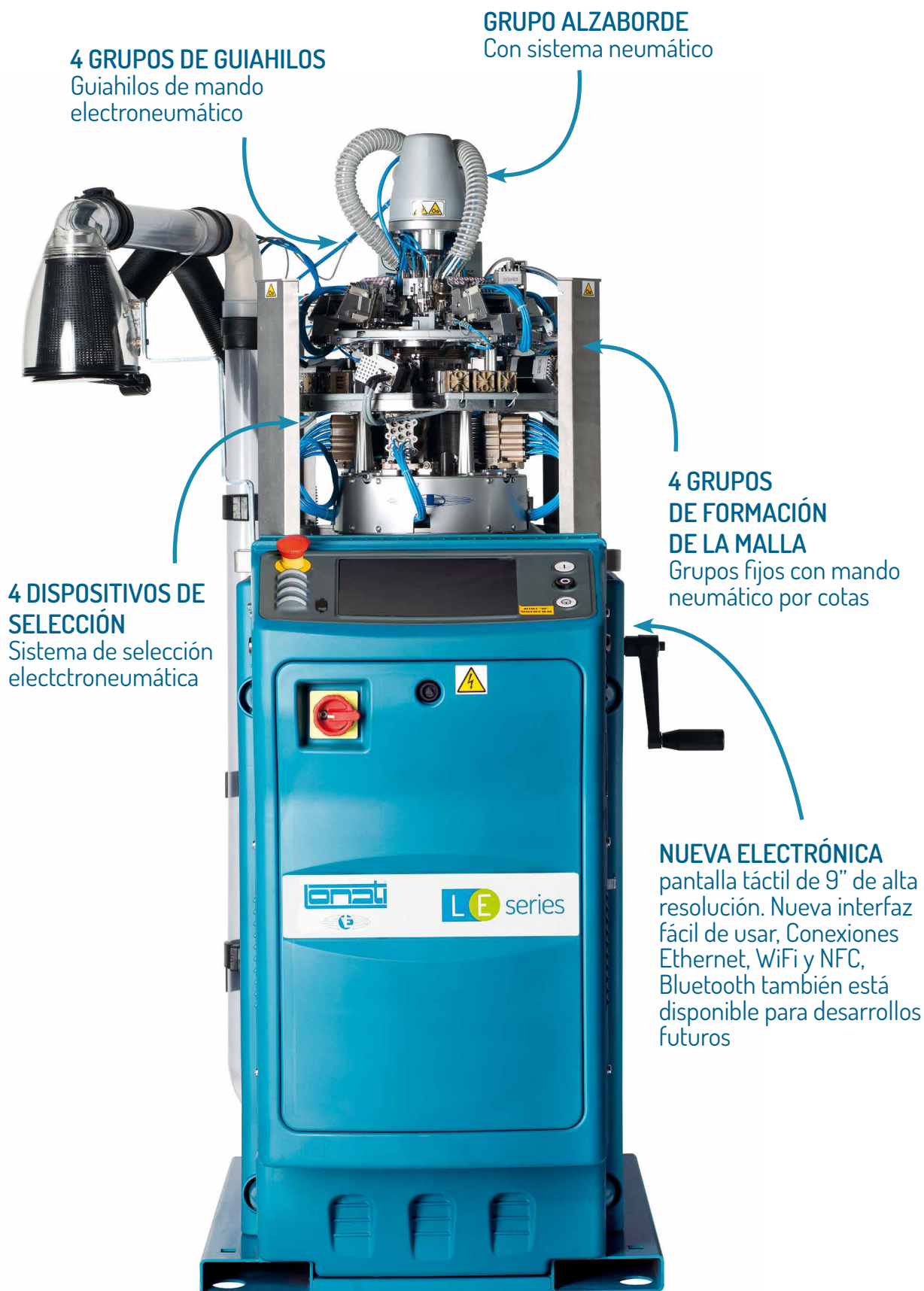
L **E** series

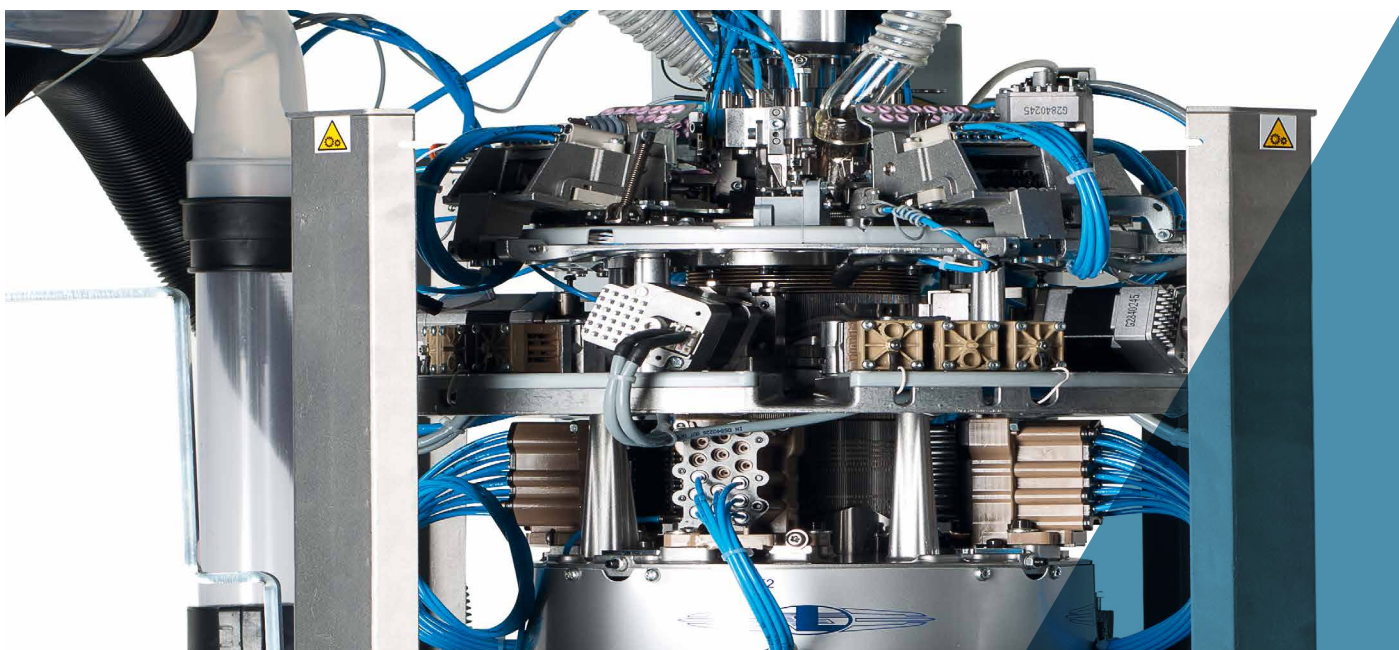
MONOCILINDRO DE MUJER
LBE45P7 - LBE5P7



MONOCILINDRO DE MUJER

LBE45P7 - LBE5P7





Las imágenes contenidas en este folleto tienen carácter sólo indicativo y no vinculante.

MONOCILINDRO DE MUJER

LBE45P7 - LBE5P7

Máquina monocilindro electroneumática de 4 alimentaciones para tejer calcetines y pantys en malla lisa, redes 1x1 y 3x1 fijas en 2 alimentaciones y T-Band, vanisado lycra recubierta, vanisado en 4 alimentaciones, signos de talla, selecciones neumáticas en todas las alimentaciones. Borde con ganchillo simple o doble. Dispositivo electrónico para mantener la talla bajo todas las temperaturas alcanzadas por la máquina.

- Máquina monocilindro de 4 alimentaciones
- Grupo boquete de 6 pinzas
- Cantidad total de guiahilos de 19 a 24
- Tapa de las platinas con 1 motor
- Movimiento neumático de las 4 levas de formación de la malla
- Cuatro grupos de selección neumática en las alimentaciones 1, 2, 3 y 4 para las redes

DIMENSIONES MÁQUINA



Base 60 cm + fileta 130 cm
Profundidad 60 cm + fileta 130 cm
Altura 136 cm + fileta 250 cm

PESO MÁQUINA



Máquina aprox. 225 kg
Fileta 28 kg

CERTIFICACIÓN



Green
Label

MONOCILINDRO DE MUJER

LBE45P7 - LBE5P7

CARACTERÍSTICAS TÉCNICAS

MODELO	CILINDROS Ø	FINURA	ESPESOR DE LA AGUJA
LBE45P7 (lengüeta de la aguja 7 mm)	4" 1/2	32	0.34 mm
LBE5P7 (lengüeta de la aguja 7 mm)	5"	32	0.34 mm

Los datos anteriores son sólo indicativos y no vinculantes.

EQUIPAMIENTO BÁSICO

- Fileta de 26 o 40 carretes;
- Campana de expulsión de la media;
- Filtro para recoger trozos de hilo;
- Válvula parcializadora mandada por motor paso a paso;
- Antitorsión con tubo giratorio o fijo;
- 2 sensores para controlar el hilo.

SISTEMAS OPTATIVOS

- Dream o dream one para extender la media durante la expulsión
- Ventilador de aspiración de 1,1 Kw
- Licencia de software Nautilus
- Dispositivo alimentador de hilo GRYF, cantidad máxima 12
- Dispositivo alimentador de hilo para medias de compresión o elastómero desnudo PLUS Dinema, cantidad máxima 4
- Sensores para controlar el hilo: hasta 24 como máximo en total
- Tapa de las platinas con 2 motores
- Movimiento de las cotas de las 4 levas de formación de la malla con motores

HILADOS UTILIZABLES

La máquina es apta para usar los siguientes tipos de hilados

- Nylon
- Elastómero (desnudo, con cobertura simple o doble)
- Filanca
- Stretch (para artículos "transparentes")

TIPOS DE MALLA OBTENIBLES

La máquina «estándar» puede efectuar los siguientes tipos de malla

- Malla lisa
- Redes fijas 1:1, 3:1, 5:1, 7:1, 1:3
- 1:1 en banda reforzada
- Banda reforzada
- Medias de descanso en 2 o 4 alimentaciones
- Vanisado en malla lisa sobre 2 o 4 alimentaciones

MONOCILINDRO DE MUJER

LBE45P7 - LBE5P7



PRESTACIONES

	CILINDROS Ø 4"1/2	CILINDROS Ø 5"
FINURA	32	32
TIPOS DE ELABORACIÓN	en malla lisa, sin selectores trabajando y con triángulos a 40°	en malla lisa, sin selectores trabajando y con triángulos a 40°
VELOCIDAD MÁXIMA	600 RPM	600 RPM

Los datos anteriores son sólo indicativos y no vinculantes.

ADVERTENCIA:

Todos los valores indicados podrían requerir modificaciones de velocidad según la inclinación de los triángulos de malla, las partes mecánicas y los hilados utilizados para ejecutar un producto. NOTA: Lonati S.p.A. se reserva la facultad de modificar los datos técnicos aquí contenidos dado que no son obligatorios sino variables.

PRESTACIONES ADMITIDAS

TABLA PARA ASOCIAR LA VELOCIDAD MÁXIMA ADMITIDA EN LAS ZONAS DE MALLA LISA RESPECTO A LA INCLINACIÓN DE LAS LEVAS DE FORMACIÓN DE LA MALLA MAGLIA << LBE45P7 >>	
Ángulo de Inclinación de las Levas de Formación de la Malla	Velocidad máx. admitida en las zonas de Malla Lisa
40°	750
48°	700
55°	550

TABLA PARA ASOCIAR LA VELOCIDAD MÁXIMA ADMITIDA EN LAS ZONAS DE MALLA LISA RESPECTO A LA INCLINACIÓN DE LAS LEVAS DE FORMACIÓN DE LA MALLA MAGLIA << máq. LBE5P7 >>	
40°	650
48°	600
55°	500

CILINDROS DISPONIBLES LBE45P7	
GG88 - 0,26	624
GG75 - 0,34	496 - 544

CILINDROS DISPONIBLES LBE5P7	
GG88 - 0,26	544
GG75 - 0,34	448 - 480
GG70 - 0,41	368
GG54 - 0,50	288 - 336

Los datos anteriores son sólo indicativos y no vinculantes.

ADVERTENCIA:

Todos los valores indicados para las velocidades máximas mecánicas admitidas podrían requerir ser reducidas (según pruebas funcionales específicas en la máquina) en los casos en que en ésta se utilizaran hilados especiales y/o se realizaran especiales tipos de tejido.

Lonati recomienda agujas
GROZ-BECKERT®

MONOCILINDRO DE MUJER

LBE45P7 - LBE5P7

RUIDO

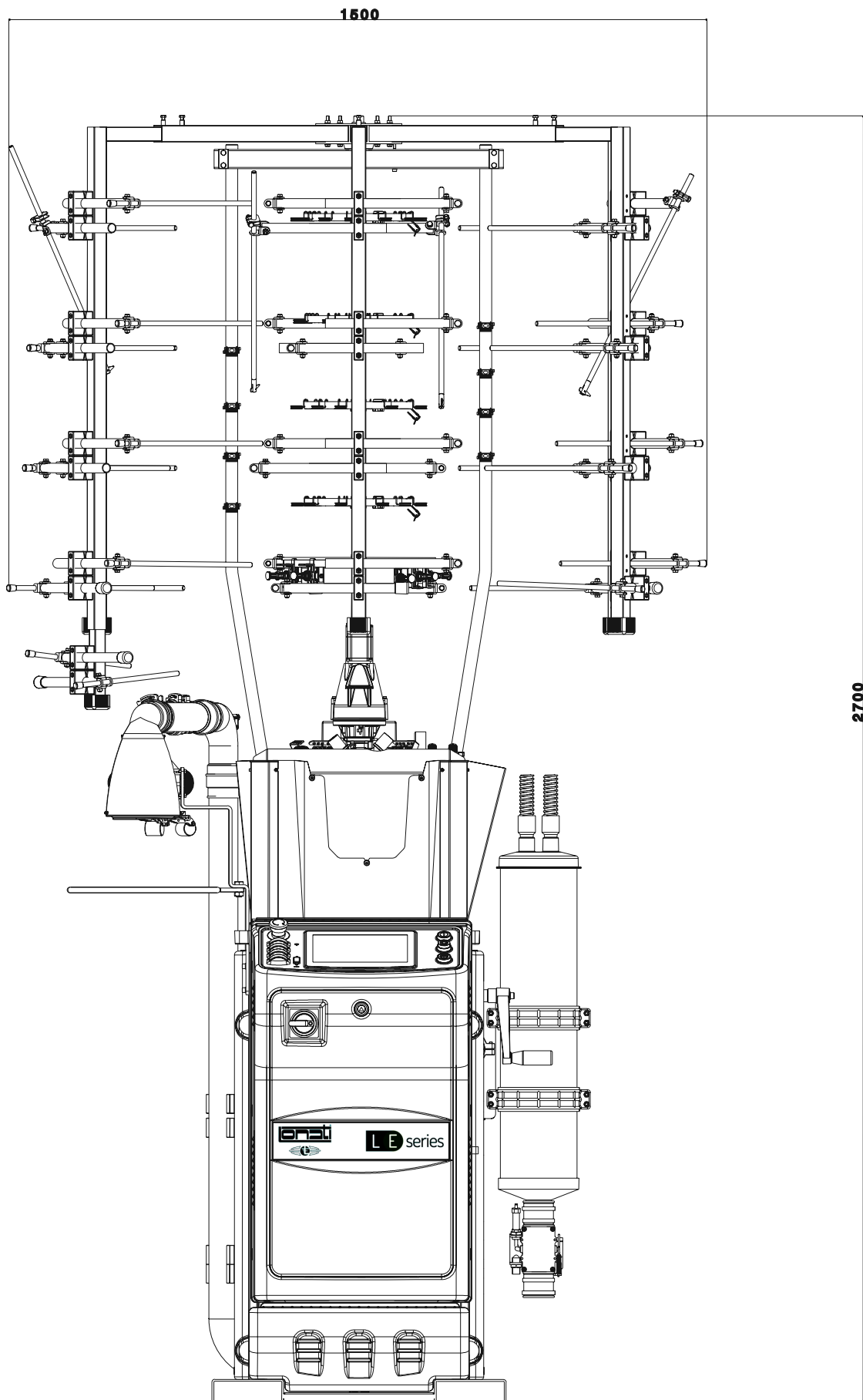
Nivel medio de ruido emitido por la máquina incluso el de la aspiración $LeqA=74\text{dBA}$

LUBRICANTES

Consumo medio para 500/600 docenas: 1000g- Lonati recomienda Fuchs Renolin Trax 14C - Kluber Tex Sintheso M32 - Esso Eil 0287

GRASA

Lonati recomienda para guarniciones, rodamientos, etc. Damping grease Nyogel 774F

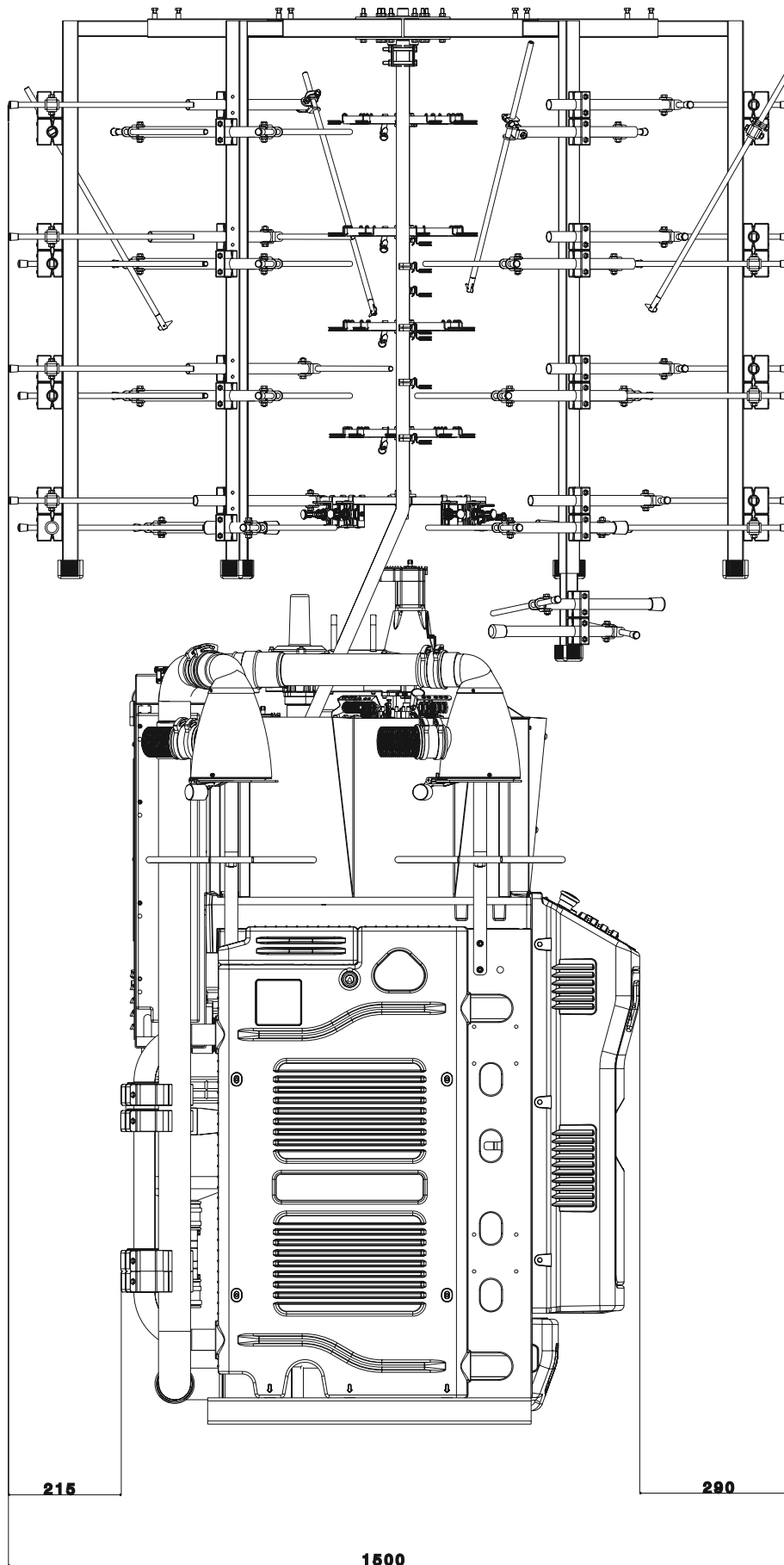


VISTA FRONTAL

Espacio ocupado por la máquina con fileta de 40 bobinas

ADVERTENCIA:

Las imágenes también pueden ilustrar accesorios y equipos a pedido que no forman parte de los de serie.



VISTA LATERAL

Espacio ocupado por la máquina con fileta de 40 bobinas

ADVERTENCIA:

Las imágenes también pueden ilustrar accesorios y equipos a pedido que no forman parte de los de serie.





LONATI SPA

Via Francesco Lonati, 3 | 25124 Brescia (Italy)

Tel. +39 03023901 | Fax +39 030 2310024

C.F.: 01469680175 | P.iva: 02096730961

info@lonati.com - www.lonati.com